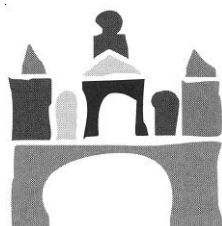


# EUROPEAN DIVERSITY DESIGN FOR INCLUSIVE EDUCATION (EURODDIP-E)



**UNIVERSIDAD DE BURGOS**



## **MANUAL DE FABRICACIÓN Y MONTAJE DEL PULSADOR**

AUTORES:

**Omar González Fernández**

**Wilco M.H. Verbeeten**

**Miriam Lorenzo Bañuelos**

**JULIO DE 2020**



**MANUAL DE FABRICACIÓN Y MONTAJE DEL PULSADOR.**

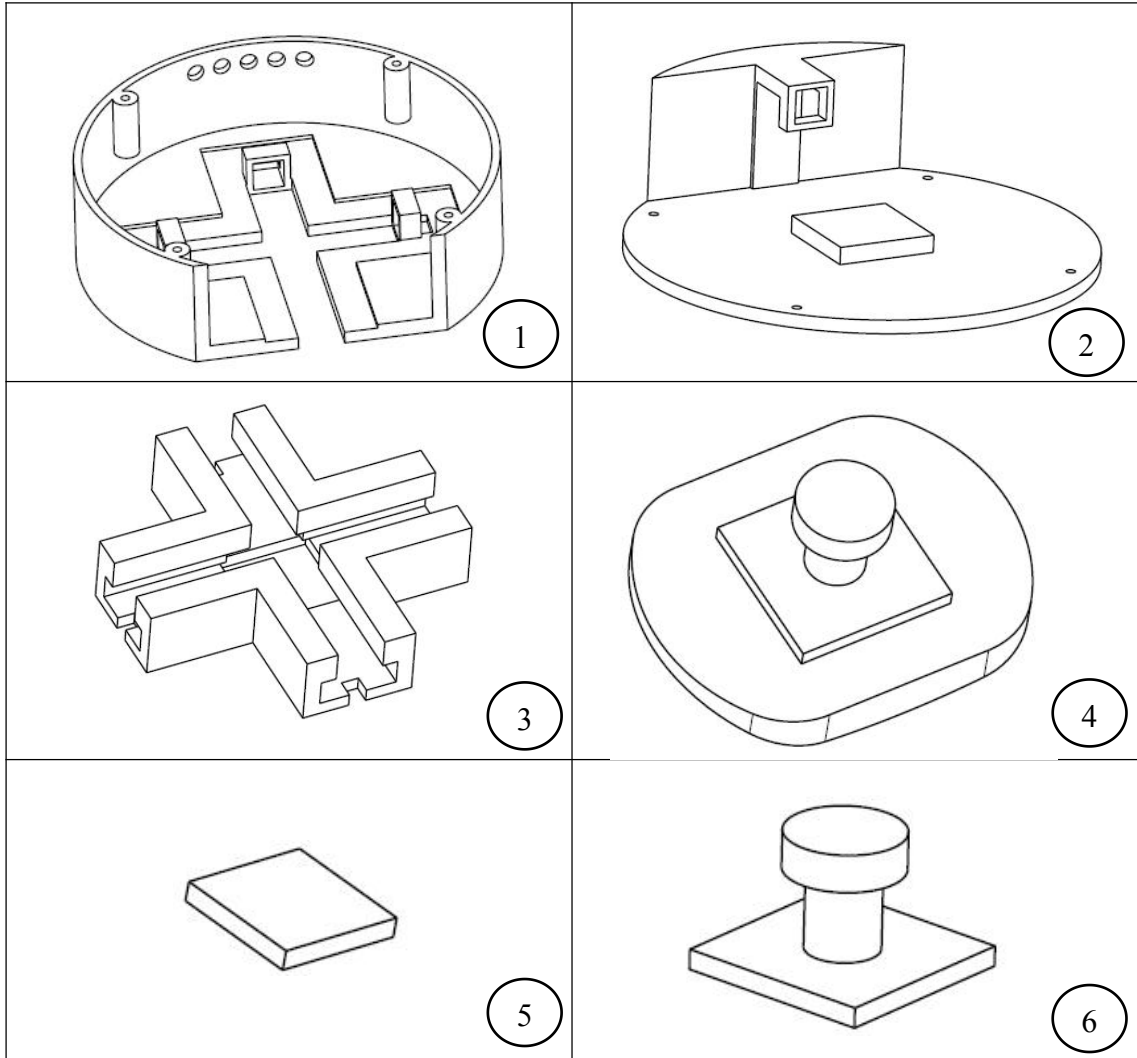
**TABLA DE CONTENIDO.**

LISTA 1 – PIEZAS.....	2
LISTA 2 – ELEMENTOS NECESARIOS.....	3
IMPRESIÓN DE LAS PIEZAS.....	5
MONTAJE DEL PULSADOR.....	7



## 1. LISTA 1 - PIEZAS

Lista 1: Lista de piezas a imprimir














Número	Piezas
1	Base
2	Tapa
3	Carriles
4	Joystick genérico
5	Placa
6*	Eje joystick

\*La pieza 6 solo se imprimirá si es necesario la personalización del pulsador; en ese caso la pieza 4 no se tendrá en cuenta.



**2. LISTA 2 – ELEMENTOS NECESARIOS.**

*Lista 2: Lista de elementos necesarios.*

 <p>1</p>	 <p>2</p>
 <p>3</p>	 <p>4</p>
 <p>5</p>	 <p>6</p>
 <p>7</p>	 <p>8</p>
 <p>9</p>	 <p>10</p>
 <p>11</p>	



Número	Elementos	Unidades
1	Micro interruptor de tecla	8
2	Jack Macho Stereo 3.5mm	5
3	Cable Multiconductor, 2 núcleos, Máx 4mm DE	2 metros
4	Tornillos M2 x 10mm	4
5	Estaño	1
6	Soldador de estaño	1
7	Pegamento	1
8	Tijeras	1
9	Alicates	1
10	Destornillador	1
11	Gomas adhesivas antideslizantes	4

Los elementos 1, 2 y 3 se puede encontrar en la mayoría de las tiendas para componentes electrónicos.

Los elementos 4, 5, 6, 7, 8, 9, 10 y 11 se puede encontrar en la mayoría de las ferreterías.

Alternativamente, se puede encontrar todos los elementos en tiendas on-line (eBay, Amazon, Alibaba, específicos para componentes electrónicos o ferretería, etc.).

Para conectar el pulsador a un ordenador o tablet a través de un USB, se puede utilizar un adaptador. Por ejemplo el adaptador USB “enCore”. Este adaptador USB se encarga de enviar las ordenes de mover el cursor del ordenador. Es compatible con los sistemas operativos Windows, Mac, Linux o Andriod.



El adaptador USB enCore de la empresa Eneso (<https://www.eneso.es/>) se puede conseguir a través de su pagina web: <http://www.eneso.es/shop/product/encore>

Alternativamente, se puede también utilizar un Xbox Adaptive Controller de Microsoft:

<https://www.xbox.com/es-ES/accessories/controllers/xbox-adaptive-controller>



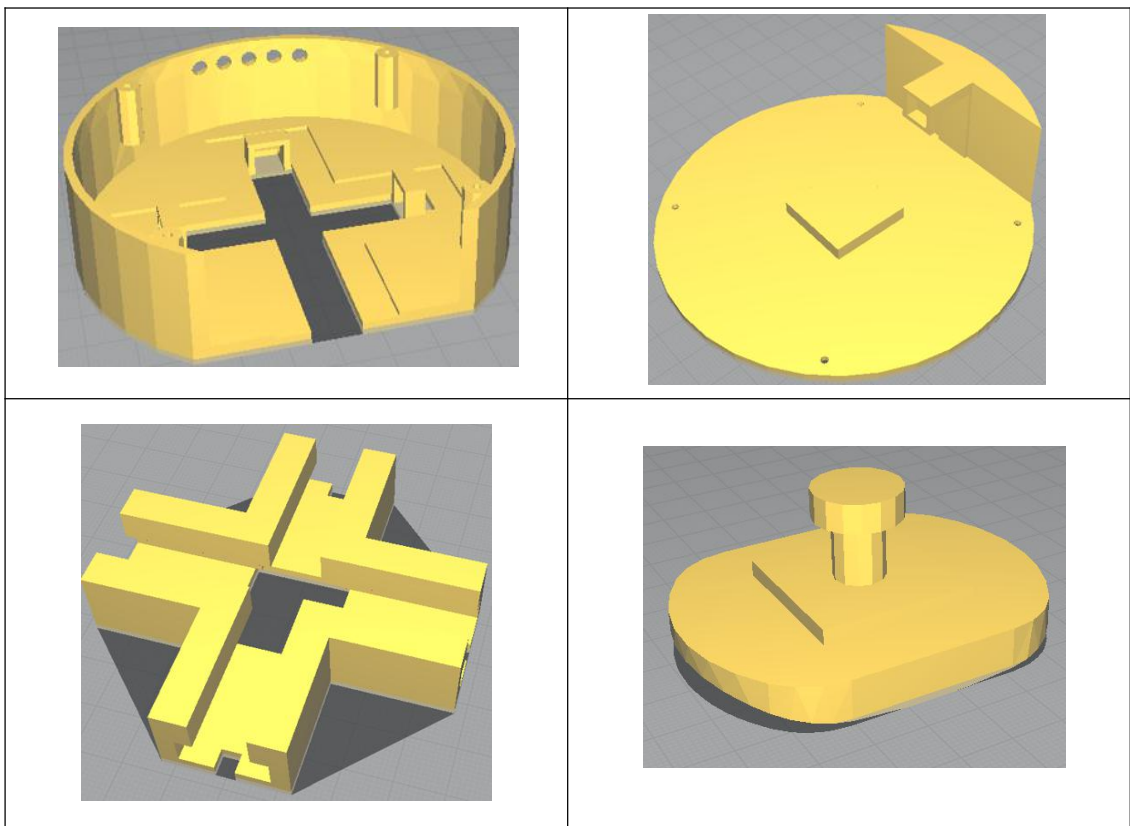


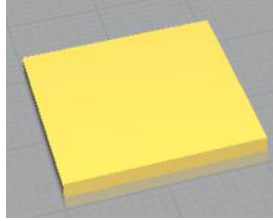
### 3. IMPRESIÓN DE LAS PIEZAS.

Para la impresión de las piezas se deberán configurar los parámetros de impresión según la impresora 3D y el material utilizado que se disponga para ello. Lo que sí se recomienda es la posición en la que se tienen que imprimir (*Lista 3*) para evitar un peor acabado, una mala orientación de las fibras lo que puede significar la pérdida de resistencia y un gasto innecesario de material.

En caso de que se necesite un agarre personalizado solo se imprimirá el eje del joystick y de forma separada el modelo del agarre escaneado. Una vez impresos se acopla el agarre al joystick con pegamento fuerte.

**Lista 3:** *Posición de las piezas a imprimir.*







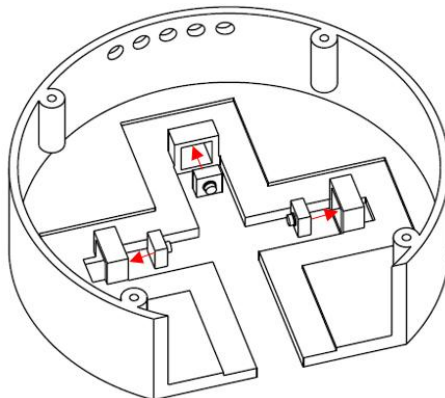
#### 4. MONTAJE DEL PULSADOR

Impresas todas las piezas se procede al montaje del pulsador:

- **Paso 1:** Comprobar que todas las piezas encajan antes de fijarlas.
- **Paso 2:** En caso de que alguna pieza no encaje lijar hasta que se ajusten perfectamente.
- **Paso 3:** Soldar con estaño el micro interruptor con el cable. Para ello, primero hay que pelar el cable con ayuda de las tijeras.

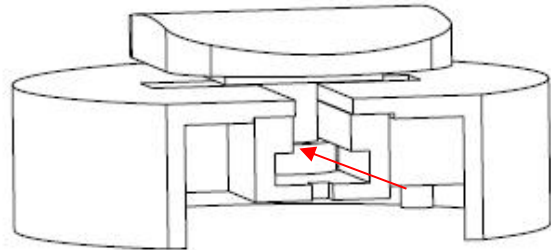
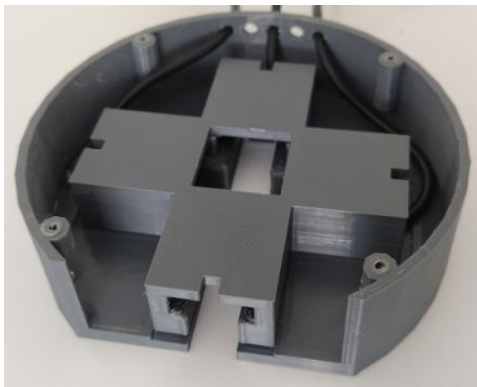
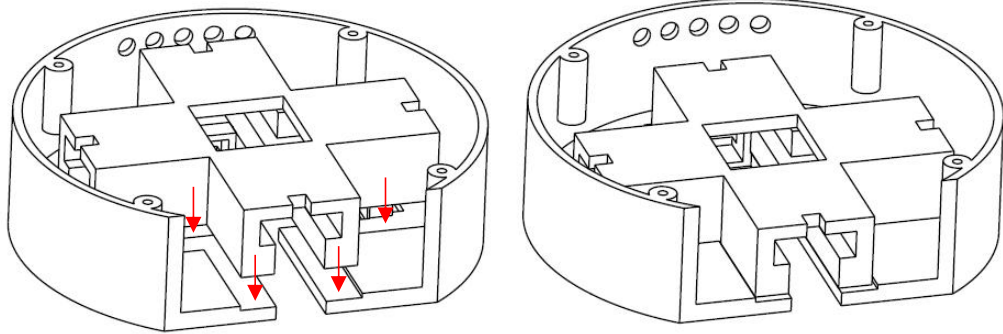


- **Paso 4:** Colocar los micro interruptores en los huecos de la base pasando primero el cable y fijarlos con pegamento fuerte.

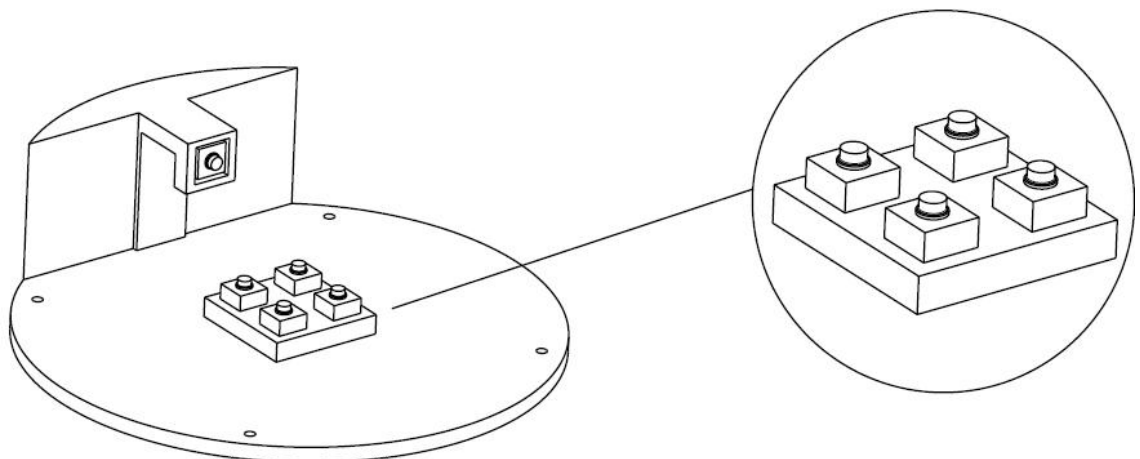


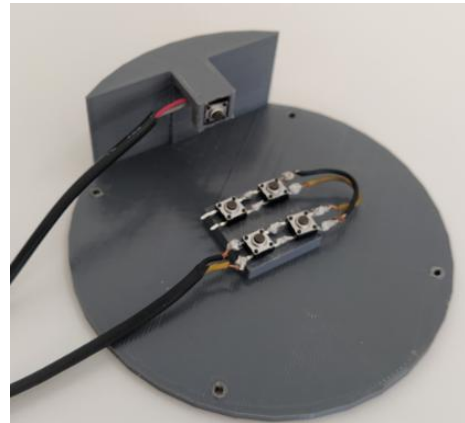
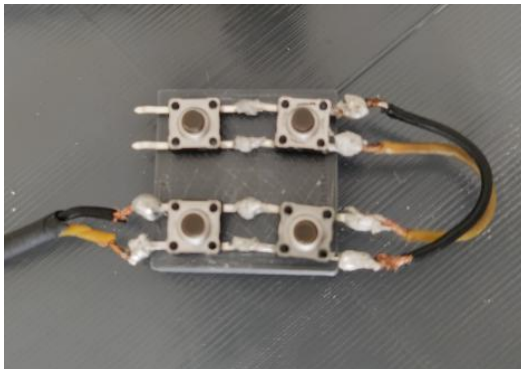
- **Paso 5:** Acoplar los carriles en las guías de la base y posteriormente introducir el joystick.



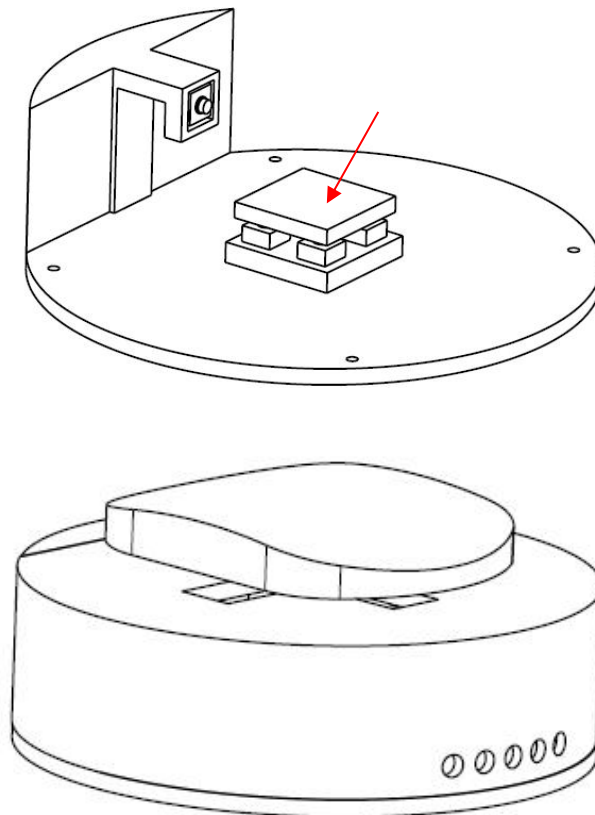


- **Paso 6:** Pegar 4 micro interruptores a la parte cuadrada de la tapa y 1 micro interruptor en el hueco de la prolongación del carril., soldándolos a un cable como en el 'paso 3'.

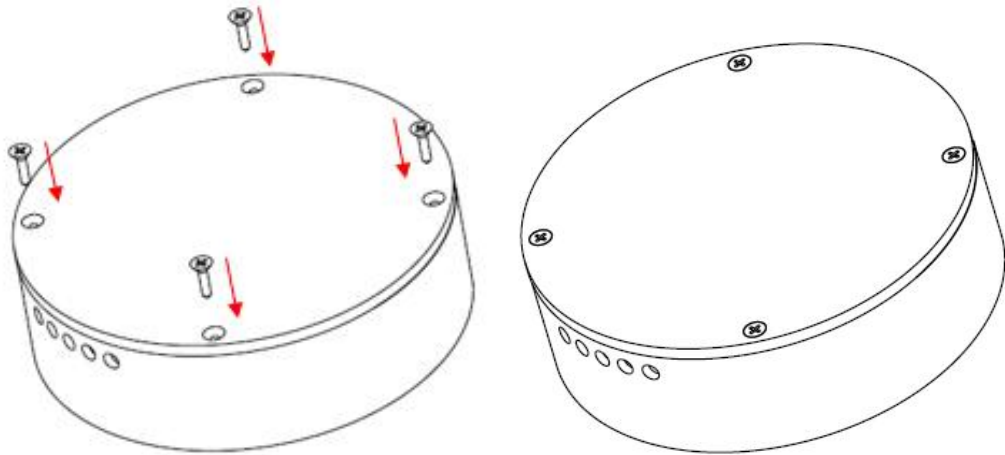




- **Paso 7:** Colocar la placa de 3 mm de espesor encima de los 4 micro interruptores asegurándose de que la base con los carriles y el joystick se sitúan en la posición correcta. No olvidar pasar los 2 cables que salen de la tapa por los 2 orificios restantes de la base.



- **Paso 8:** Atornillar la tapa a la base con el destornillador.

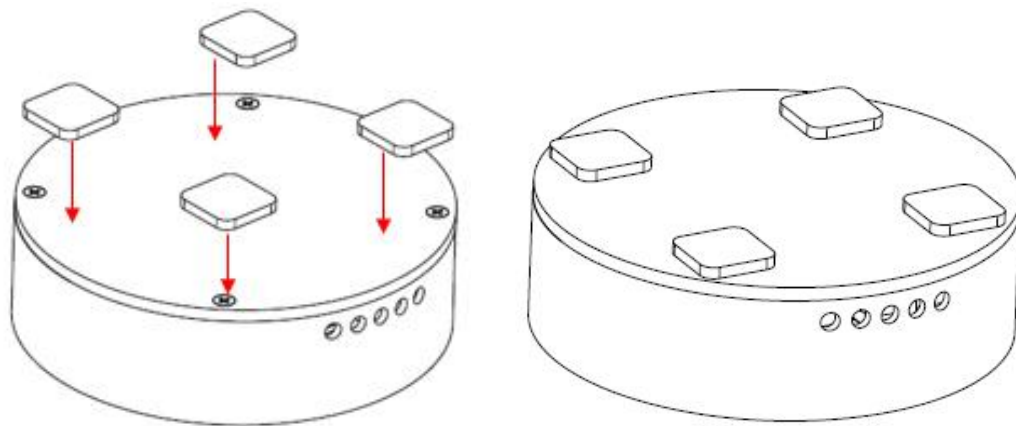


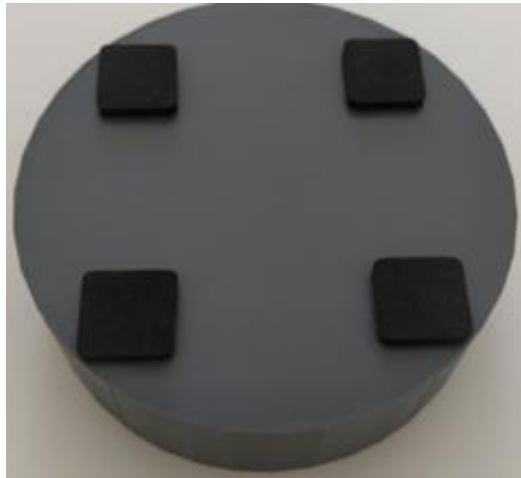
- **Paso 9:** Soldar con estaño los 5 Jack Macho a los 5 cables que salen del pulsador, apretando con los alicates la pestaña indicada en la imagen para evitar que se puedan soltar.





- **Paso 10:** Pegar 4 gomas adhesivas antideslizantes en la tapa sobre los tornillos para que no se vean y para evitar el rayado y deslizamiento sobre la superficie que se apoya.





- **Paso 11:** Conectar el pulsador al adaptador USB enCore en sus respectivas conexiones y éste al ordenador.

